

太阳能光伏供电系统-直流模块式防雷器

LEERS 光伏防雷器系列

型号：**LEERS-20K/2-1000**

电源直流 1000V 模块式防雷器产品规格书 PDF 版

在正常工作情况下,防雷保护模块处于高阻状态。当供电线路有雷电侵入或出现操作瞬时过电压时,防雷保护模块将以纳秒级的响应速度立即导通,将雷电过电压或瞬时过电压限制在用电设备允许承受的电压范围内,从而保护电子设备正常运行.而当雷电过电压或瞬时过电压结束以后,防雷保护模块又迅速地恢复到高阻状态,不影响电网的正常供电。

浪涌保护器 (SPD) 工作原理和结构

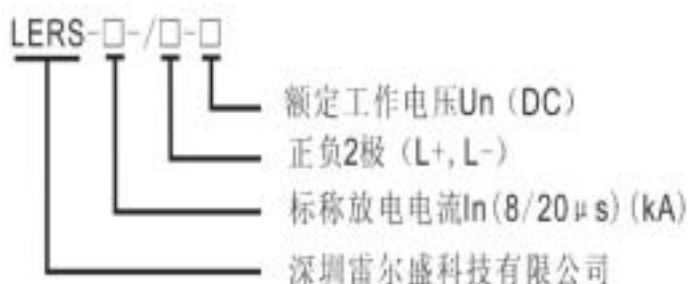
电涌保护器(Surge protection Device)是电子设备雷电防护中不可缺少的一种装置,过去常称为“避雷器”或“过电压保护器”英文简称为 SPD。电涌保护器的作用是把窜入电力线、信号传输线的瞬时过电压限制在设备或系统所能承受的电压范围内,或将强大的雷电流泄流入地,保护被保护的设备或系统不受冲击而损坏。

由于光伏设备暴露在户外,并且逆变器的电子元件又非常敏感,为确保其 20 年的使用寿命,有效的雷击和电涌保护是必不可少的。光伏设备中产生电涌的原因主要是:由于雷电放电和上游电源系统的开关操作引起感性或容性的耦合电压。雷电引起的电涌可能会损坏光伏模块和逆变器,这将给设备的运转造成严重后果。

LEERS 系列光伏发电系统电涌保护器专为光伏发电系统而设计的电涌保护器,具备大的雷电流泄放能力,每极的最大放电电流 40-80kA,适用于光伏发电系统的各级保护。

- 高能电涌保护
- 内置过热断路装置
- 遥信报警接口
- 标准 35mm 导轨安装
- 失效检测指示
- 内置瞬间过流断路装置
- ns 级反应速度
- 单模块放电电流 10-120kA

命名规则

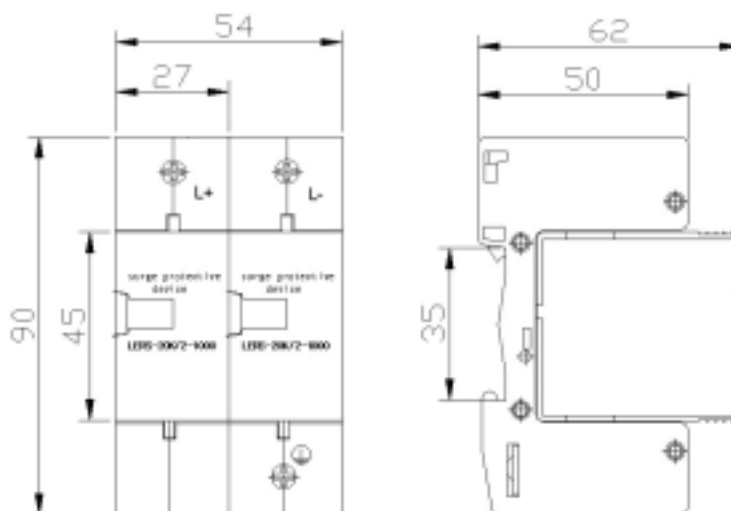


产品性能参数

型号	LERS-20K/2-1000
SPD 端口	一端口
SPD 类别	限压型
电源系统	TN-S
额定电压 U_n	1000VDC
最大持续运行电压 U_c	1250VDC
标称放电电流 $I_n(8/20\mu s)$	20kA
最大放电电流 $I_{max}(8/20\mu s)$	40kA
保护水平 U_p	<3000V
推荐串接过流保护装置	25A/6kA
单极宽度	18mm
内部过热断路器	内置
断路装置	内置
内部电路过流断路装置	内置
机械性能	
遥控报警信号	常开/常闭触点端子(可选)
失效指示	绿色: 正常 红色: 失效
连接导线	16-25mm ²
安装	35mm 标准导轨(EN50022/DIN46277-3)
工作环境温度	- 40/85 °C
外壳材料	符合 UL94V-0
外壳保护等级	IP20

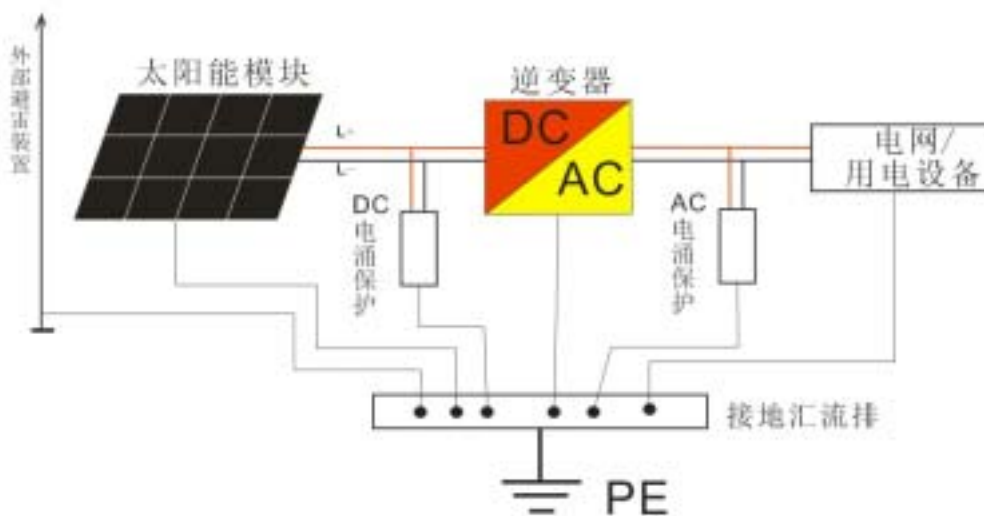
产品适用范围：适用于光伏发电系统直流 1000V 线路电涌保护。

产品尺寸



郑重声明：本公司对本文件（含相关附件）中包含的产品设计方案，包括但不限于文字、图形、表格等享有完全、独立的知识产权，受中国《著作权》法及相关法律规定的保护。本文件（含相关附件）中所包含的设计方案和思路仅供接受人就当前案例和我公司探讨确认使用。未经本公司书面授权，任何人不得将上述产品设计方案内容以任何方式交给第三方使用，否则，本公司有权追究其侵权责任，并要求承担因此而造成的全部经济损失。

安装示意图



为防止不必要的伤害，在安装前必须检查电涌保护器，若电涌保护器有任何缺陷，则不得进行安装。



电涌保护器只能在遵守其技术表格规定的条件下使用，若超出其给定值的上限，则可能导致电涌保护器本身甚至被保护设备的损坏。

安装此保护器时，必须遵循保护器的相关标准和规范。此电涌保护器必须由已取得相关证书的专业人员在需要保护的电子设备前进行安装。